

# FICHA TÉCNICA

# MESA JAZZ

## CARACTERÍSTICAS TÉCNICAS

Mesa extensível Jazz 110 (160) x 70 cm | 100 (150) x 60 cm

Tampo | Melamina

Estrutura | MDF

Pés | Metal



2 extensões



Gaveta dupla



4 a 6  
Comensais



Fácil montagem

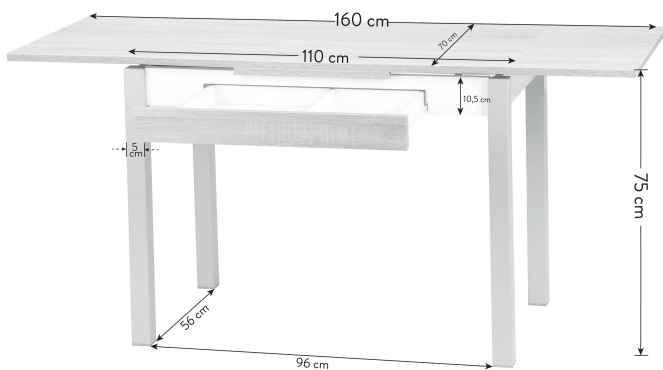
- A gaveta dupla confere um bom espaço para arrumação de utensílios de cozinha;
- Gaveta com fecho automático que reduz consideravelmente o impacto;
- Tampo com 2 extensões;
- A montagem é extremamente simples e demora apenas 4 minutos.

Cores:



## MEDIDAS

110 (170) x 70



100 (160) x 60

