

FICHA TÉCNICA

MESA EXTENSÍVEL FUSION

CARACTERÍSTICAS TÉCNICAS

Mesa extensível Fusion 110 (170) X 70 | 100 (160) x 60 cm

Tampo | Melamina

Estrutura | MDF

Pés | Metal



2 extensões



Gaveta dupla



Comensais



Fácil montagem



- A gaveta dupla confere um bom espaço para arrumação de utensílios de cozinha;
- Gaveta com fecho automático que reduz consideravelmente o impacto;
- Tampo com 2 extensões;
- A montagem é extremamente simples e demora apenas 4 minutos.

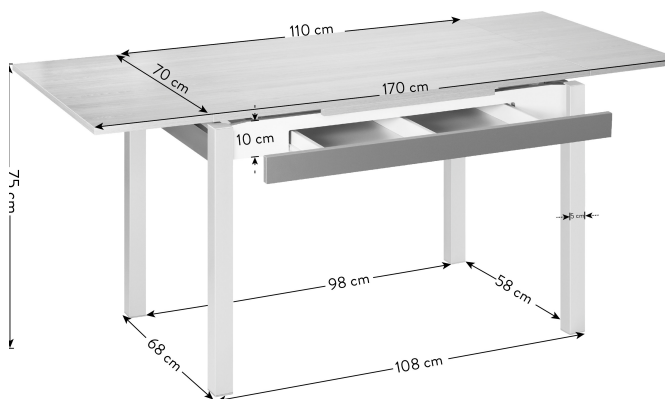


Cores:



MEDIDAS

110 (170) x 70



100 (160) x 60

