

FICHA TÉCNICA

MESA EXTENSIBLE FUSION

CARACTERÍSTICAS TÉCNICAS

Mesa extensible Fusion 110 (170) X 70 | 100 (160) x 60 cm

Tapa | Melamina

Estructura | MDF

Patas | Metal



2 extensiones



Cajón doble



4 a 6



Montaje sencillo



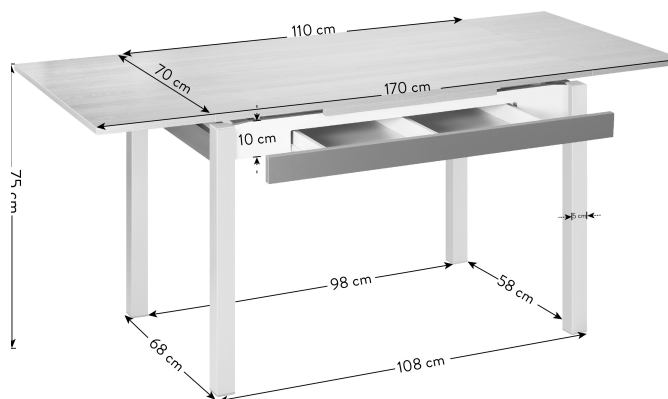
- El cajón doble confiere un óptimo espacio para arrumación de utensilios de cocina;
- Cajón con soft close, reduce el impacto;
- Tapa con 2 extensiones;
- Montaje extremadamente sencillo, solo 4 minutos.

Colores:



MEDIDAS

110 (170) x 70



100 (160) x 60

